

14. HIGH PERMITTIVITY CAPACITORS (হাই পারমিটিভিটি ক্যাপাসিটর)

Prepared by,
Srabonty Biswas Toma
Part-time teacher
Bangladesh Institute of Glass and Ceramic

Examples of Capacitor Package, Lead, and Mounting Styles

Tantalum



Aluminum



Ceramic



Trimmer

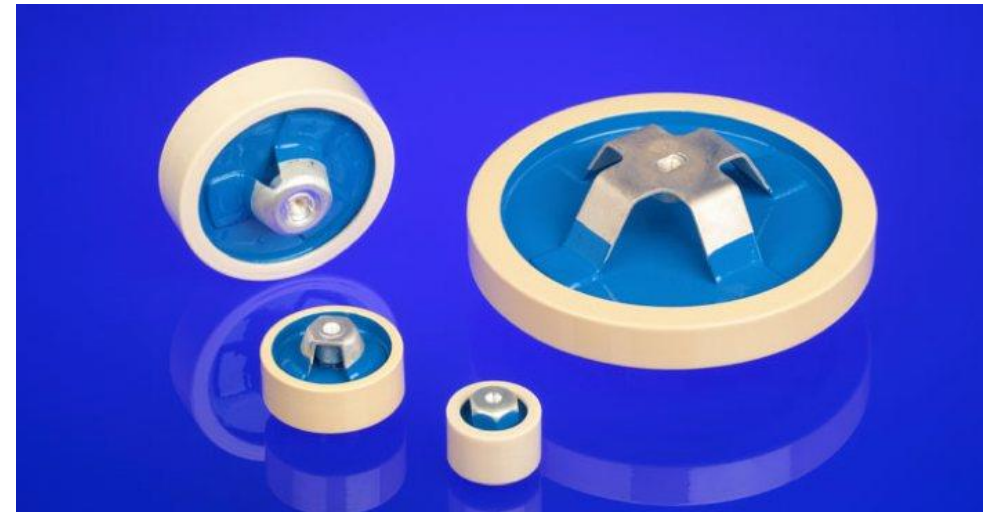


Thin Film



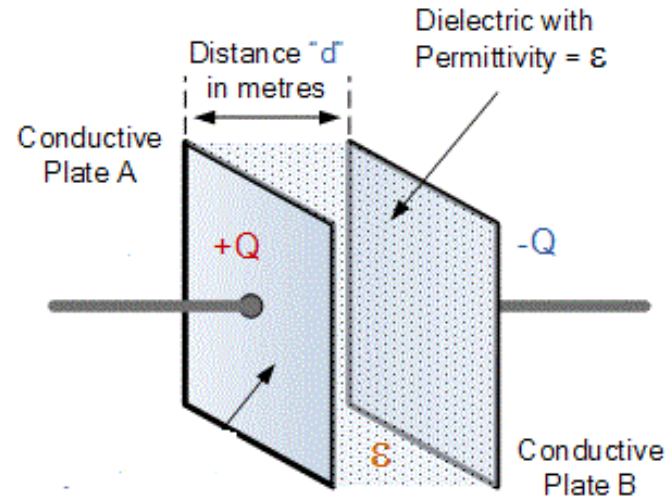
All examples provided by Vishay website www.vishay.com

Compilation by www.RFCafe.com



সংজ্ঞা

- **High Permittivity Capacitor:** যে ক্যাপাসিটরগুলার বৈদ্যুতিক ক্ষেত্রে, বৈদ্যুতিক শক্তি জমা করে রাখার ক্ষমতা অনেক বেশি, সেই ক্যাপাসিটরগুলোকে হাই পারমিটিভিটি ক্যাপাসিটর (High Permittivity Capacitor) বলে।



- **[Permittivity:** the ability of a substance to store electrical energy in an electric field. Permittivity is a material property.
- **Capacitor:** a device used to store an electric charge, consisting of one or more pairs of conductors separated by an insulator.]

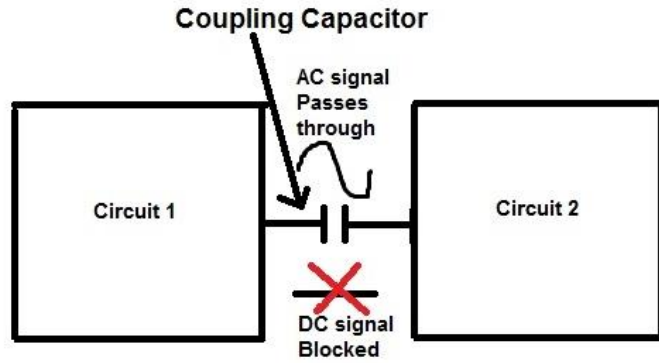
বিভিন্ন ধরনের হাই পারমিটিভিটি ক্যাপাসিটর বডি

বডি টাইপ	পারমিটিভিটি ϵ (room temperature)
1. Barium Titanate bodies	1200-1500
2. Barium-strontium titanate bodies	10000
3. Strontium titanate bodies	225-250
4. Calcium titanate bodies	150-175
5. Heavy grade titania	95-105
6. Magnesium titanate	13-18

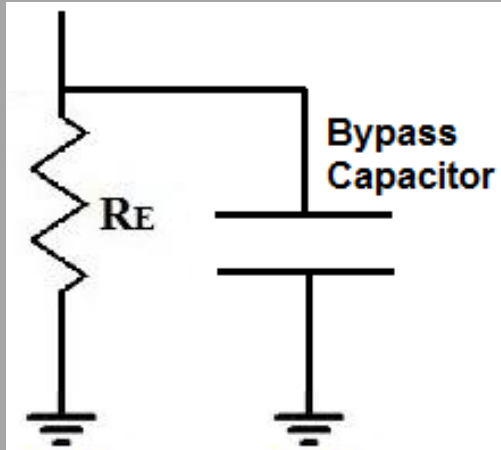
Properties

1. Water absorption 0%
2. Specific gravity: 3.5-5.5
3. Linear thermal expansion : (7.0e-6 – 10.00e-6)
4. Thermal conductivity : (0.008 - 0.01) c.g.s
5. Compressive strength : (2812 – 8437) kg/cm²
(40000 – 120000) lb/in²
6. Tensile strength : (281 – 703) kg/cm²
(4000 – 10000) lb/in²
7. Dielectric strength : (50-300) v/mil
8. Modulus of rupture: (703-1547) kg/cm²
9. Resistivity: (e8 – e15) Ω/cm²

ব্যবহার – (হাই পারমিটিভিটি ক্যাপাসিটর)



- ১। বাইপাস ক্যাপাসিটর (Bypass Capacitor)

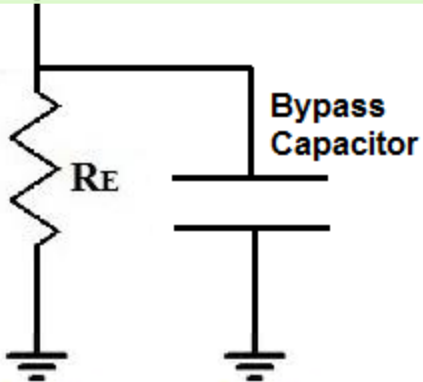


- ২। কাপলিং ক্যাপাসিটর (Coupling Capacitor)

১। বাইপাস ক্যাপাসিটর

-এটা AC signal কে
গ্রাউন্ড এর সাথে শর্ট
(short) করে দেয়া।

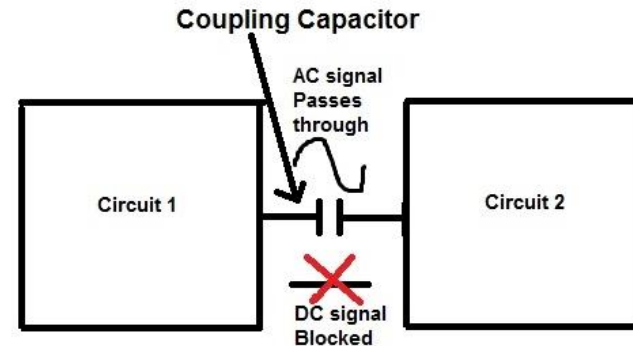
-যাতে DC signal এ যদি
কোনো AC noise থাকে
সেইটা রিমুভ/সরায়ে দেয়া।
ফলে cleaner & pura
DC signal পাওয়া যায়



২। কাপলিং ক্যাপাসিটর

-দুইটি circuit element
এর AC signal কে লিংক
বা কাপল করার জন্য এই
ক্যাপাসিটর ব্যবহার করা হয়।

-শুধুমাত্র AC signal pass
করতে দেয় এবং DC
signal block করে দেয়া।



THE END